

## Cavi spiralati PETE–PUR SPIRAL 900P

### Coil cord spiral cable PETE–PUR SPIRAL 900P



#### Campo di applicazione

- ✓ Applicazioni industriali gravose
- ✓ Apparecchi medicali
- ✓ Costruzioni industriali
- ✓ Elevatori
- ✓ Robotica

#### Vantaggi

- ✓ Rapporto di estensione 3,5/5 volte la lunghezza spirale chiusa
- ✓ Ottima memoria elastica
- ✓ Consigliato per applicazioni estreme temp. -40°C ÷ +80°
- ✓ Buona resistenza della guaina esterna al taglio, abrasione e oli

#### Costruzione

- ✓ Formazione con fili capillari di Rame Rosso
- ✓ Isolamento in Poliestere
- ✓ Guaina in PUR
- ✓ Lunghezza spirale L0 da 200mm a 1800mm
- ✓ Lati lineari da 200mm a 5000mm
- ✓ Lati lineari assiali o tangenti

#### Application field

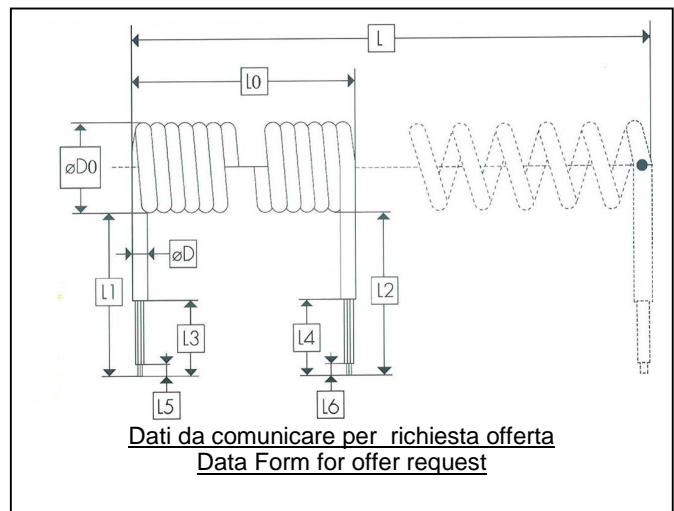
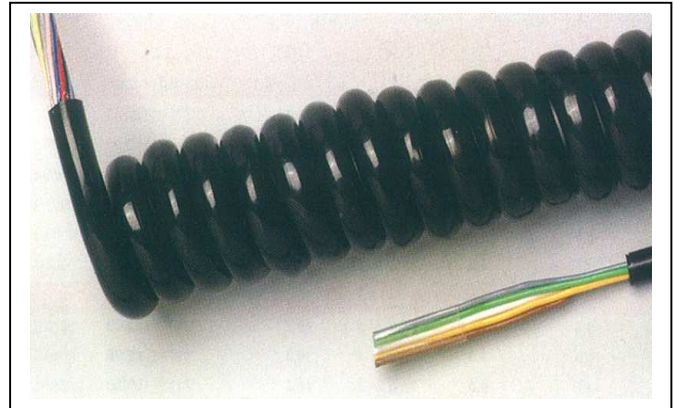
- ✓ Heavy industrial application
- ✓ Medical equipment
- ✓ industrial equipment
- ✓ Elevator
- ✓ Robotics

#### Benefits

- ✓ Extension ratio 3,5/5 time the unextended spiral length
- ✓ Excellent elastic memory
- ✓ Recommended for extreme use with temperature range -40°C ÷ +80°C
- ✓ External jacket with fine cut, abrasion and oil resistance

#### Design

- ✓ Thin bare copper conductor
- ✓ Insulation Polyester
- ✓ Jacket PUR
- ✓ Spiral length L0 from 200mm up to 1800mm
- ✓ Linear side from 200mm up to 5000mm
- ✓ Linear side axial or tangent



		Dati tecnici		Technical data
<b>Conduttore</b>	<b>Conductor</b>	Rame rosso		Bare copper
<b>Flessibilità</b>	<b>Flexibility</b>	Classe 6		Class 6
<b>Isolamento</b>	<b>Insulation</b>	PETE		PETE
<b>Colorazione</b>	<b>Colour Code</b>	Bianco numerato + Gi/Ve		White numbered + Ye/Gr
<b>Guaina</b>	<b>Jacket</b>	PUR		PUR
<b>Lati lineari</b>	<b>Linear side</b>	Lunghezza a richiesta Assiali o tangenti		Length on request Axial or tangent
<b>Temp. Esercizio</b>	<b>Service Temp.</b>	- 40 °C + 80 °C		- 40 °C + 80 °C
<b>Tensione lavoro</b>	<b>Voltage</b>	300/500 V		300/500 V
<b>Rigidità Dielettrica</b>	<b>Dielectric strength</b>	2000 V		2000 V
<b>Codice Cavo</b>	<b>Formazione</b>	<b>Diametro cavo mm.</b>	<b>Diametro spirale mm.</b>	<b>Lunghezze spirali L0 mm.</b>
<b>Cable Code</b>	<b>Construction</b>	<b>Diameter cable mm.</b>	<b>Diameter spiral mm.</b>	<b>Spiral length L0 mm.</b>
<b>AAR1031</b>	2X1,00 mmq	5,70	19	200 - 1800
<b>ABR1001</b>	3X1,00 mmq	6,00	20	200 - 1800
<b>ACR1061</b>	4X1,00 mmq	6,50	23	200 - 1800
<b>ADR1051</b>	5X1,00 mmq	7,10	25	200 - 1800
<b>ADR1091</b>	7X1,00 mmq	7,60	26	200 - 1800
<b>ADR1081</b>	9X1,00 mmq	9,60	31	200 - 1800
<b>ADR1071</b>	12X1,00 mmq	10,00	36	200 - 1800