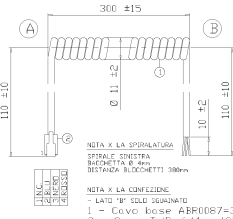
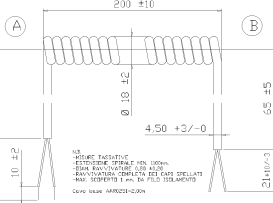
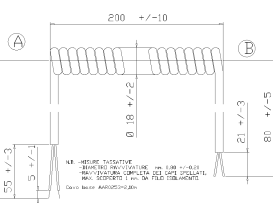
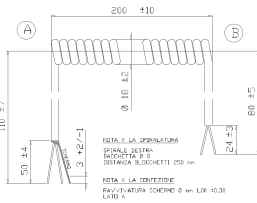
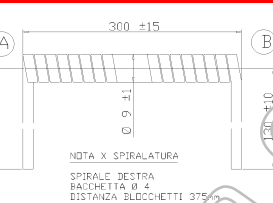


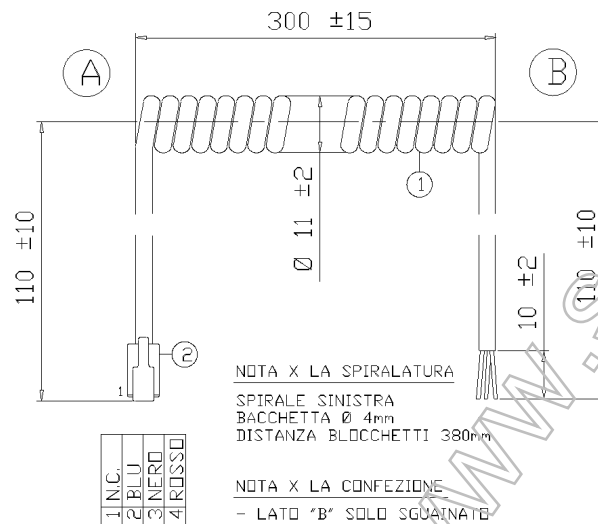
Codice articolo		Descrizione	Tipo schermo	Dimensione
RZA0089	 <p>300 ±15 110 ±10 10 ±1 110 ±10 Ø 11 ±0,2</p> <p>NOTA X LA SPIRALATURA SPIRALE DESTRA RACCHETTA Ø 4 DISTANZA BLOCCHETTI 380mm</p> <p>NOTA X LA CONFEZIONE - LATO "B" SOLO SOGNATO 1 - Cavo base ABR0087=3,25m 2 - Conn. T./F. 6/4 = 127799</p>	COR. EST. 3X0,08 PETE/PUR		
RZA1233	 <p>200 ±10 60 ±5 56 ±5/-2 10 ±2 Ø 13 ±0,2 4,50 ±3/-0 65 ±5</p> <p>NOTA X LA CONFEZIONE - LATO "B" SOLO SOGNATO 1 - Cavo base ABR0087=3,25m 2 - Conn. T./F. 6/4 = 127799</p>	COR. EST. 2X0,25 PETE/PVC-PUR		
RZA2375	 <p>200 ±10 110 ±4/-5 50 ±4/-3 5 ±1/-1 Ø 13 ±0,2 21 ±1/-3 80 ±1/-5</p> <p>NOTA X LA CONFEZIONE - LATO "B" SOLO SOGNATO 1 - Cavo base ABR0087=3,25m 2 - Conn. T./F. 6/4 = 127799</p>	COR. EST. 2X0,25 PETE/PVC-PUR		
RZS1236	 <p>200 ±10 110 ±7 50 ±4 3 ±2/-1 Ø 13 ±0,2 24 ±1/-3 60 ±5</p> <p>NOTA X LA SPIRALATURA SPIRALE DESTRA RACCHETTA Ø 4 DISTANZA BLOCCHETTI 250 mm</p> <p>NOTA X LA CONFEZIONE - LATO "B" SOLO SOGNATO 1 - Cavo base SPR0242=2,25m 2 - Conn. T./F. 6/4 = 127799</p>	COR. EST. 2X0,24 SCH.FAS. PETE/PUR		
SZT0040	 <p>300 ±15 130 ±10 10 ±1 110 ±10 Ø 11 ±0,2</p> <p>NOTA X SPIRALATURA SPIRALE DESTRA RACCHETTA Ø 4 DISTANZA BLOCCHETTI 375mm Cavo base TVR0033=2,5m</p>	COR. EST. 3X0,08 PETE/PUR		

Categoria Merceologica

Estensibili

Applicazione

Sensori



**Dati Costruttivi**

**Dati Elettrici e Fisici**

**DATI TECNICI CAVO**

Temperatura Esercizio

-40 ÷ +80 °C

Peso

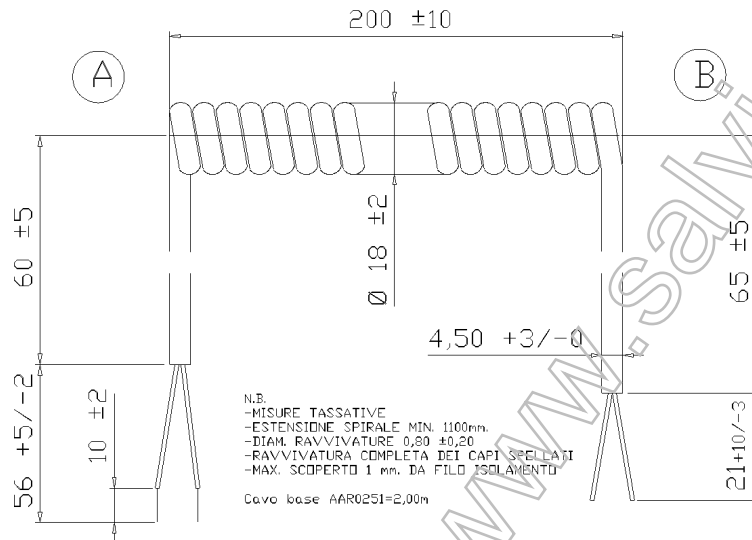
27,42 Kg/Km

Categoria Merceologica

Estensibili

Applicazione

Sensori



**Dati Costruttivi**

**Dati Elettrici e Fisici**

**DATI TECNICI CAVO**

Temperatura Esercizio

-40 ÷ +80 °C

Peso

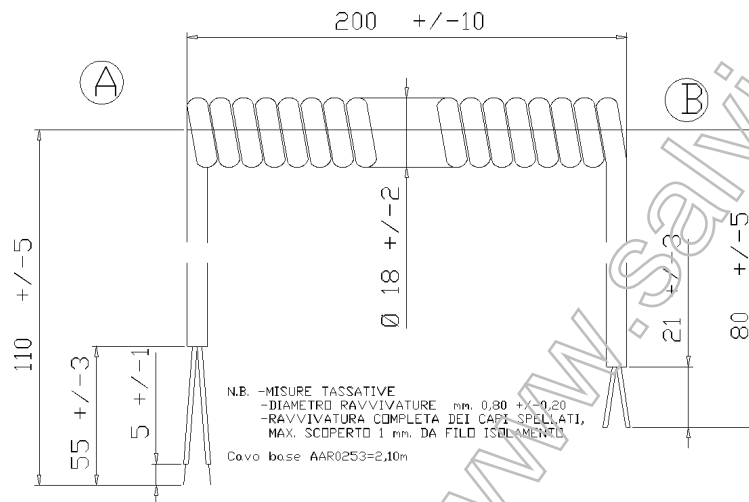
55,49 Kg/Km

Categoria Merceologica

Estensibili

Applicazione

Sensori



**Dati Costruttivi**

**Dati Elettrici e Fisici**

**DATI TECNICI CAVO**

Temperatura Esercizio

-40 ÷ +80 °C

Peso

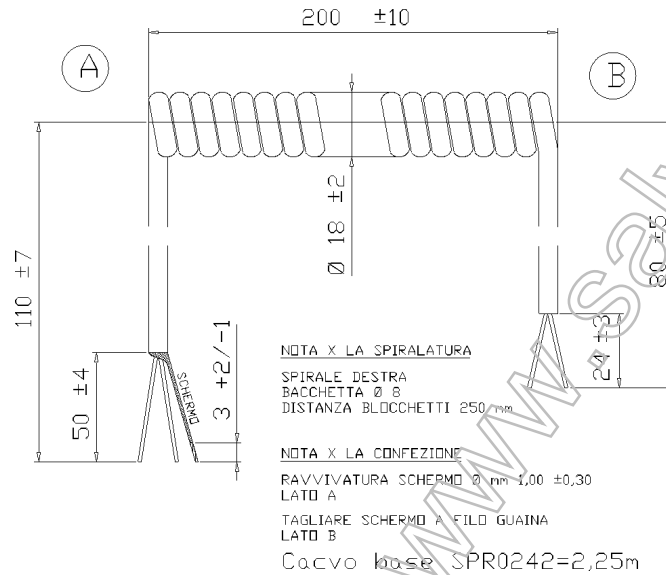
45,84 Kg/Km

Categoria Merceologica

Estensibili

Applicazione

Sensori



**Dati Costruttivi**

**Dati Elettrici e Fisici**

**DATI TECNICI CAVO**

Temperatura Esercizio

-40 ÷ +80 °C

Peso

56,46 Kg/Km



fabbrica conduttori elettrici



ISO 9001:2000

# SPECIFICA TECNICA

Cod. SZT0040

Descrizione

**COR.EST. 3X0,08 PETE/PUR**

Norme

Data

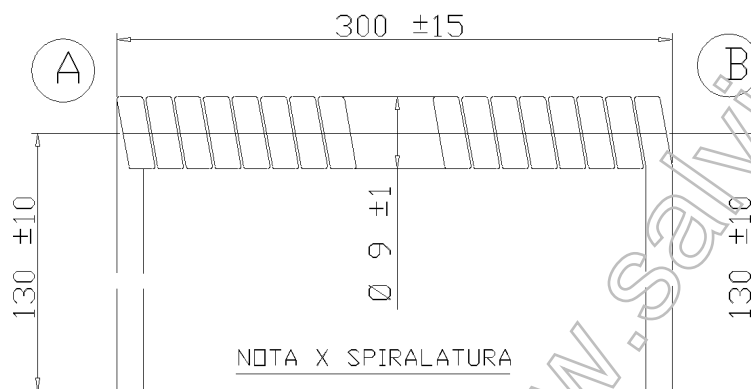
10/03/08

Categoria Merceologica

Estensibili

Applicazione

Sensori



NOTA X SPIRALATURA

SPIRALE DESTRA  
BACCHETTA Ø 4  
DISTANZA BLOCCHETTI 375mm

Cavo base TVP0083=2,15m

Dati Costruttivi

Dati Elettrici e Fisici

## DATI TECNICI CAVO

Temperatura Esercizio	-40 ÷ +80 °C
Peso	18,88 Kg/Km

**SALVI spa Via Fratelli di DIO, 2/C 20026 NOVATE MILANESE (MI) ITALY**  
Telefono +39 02 38.20.10.30 – Telefax +39 02 38.200.229 [www.salvi-spa.com](http://www.salvi-spa.com)

La riproduzione o la cessione a terzi di questo documento, in qualsiasi forma, è proibita senza il consenso scritto della Salvi SpA. Tutti i diritti riservati.