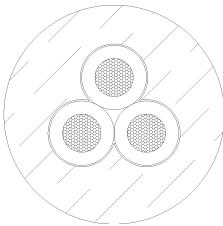
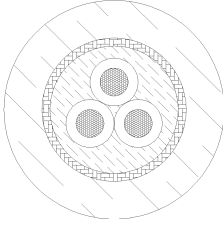
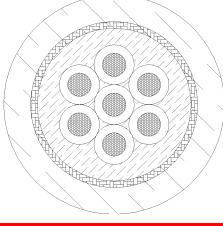
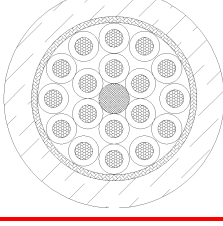
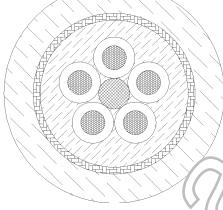


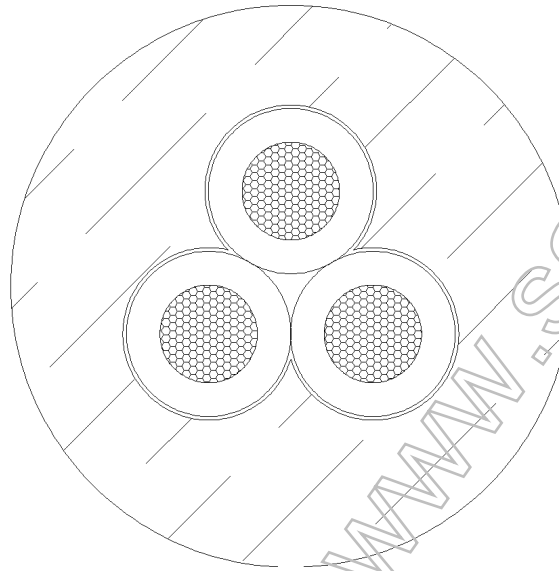
Codice articolo		Descrizione	Tipo schermo	Dimensione
ABS0266		CAVO 3X0,25 PVC/PVC (UL 2464)		4,15 mm
SPS0262		CAVO 3X0,25 SCH. TRC. PVC/PVC (UL 2464)	TRECCIATURA	5,40 mm
SPS0267		CAVO 7X0,25 SCH. TRC. PVC/PVC (UL 2464)	TRECCIATURA	6,60 mm
SPS0268		CAVO 18X0,25 SCH. TRC. PVC/PVC (UL 2464)	TRECCIATURA	8,20 mm
SPS0269		CAVO 5X0,25 SCH. TRC. PVC/PVC (UL 2464)	TRECCIATURA	6,40 mm

**Categoria Merceologica**

Cavi segnale PVC

**Applicazione**

Apparecchi Medicali



**Dati Costruttivi**

**Dati Elettrici e Fisici**

N° Conduttori	3		
Sezione	0,25 mm <sup>2</sup>		
Formazione	32 X 0,100 mm		
Natura del Conduttore	RAME STAGNATO 0,10 +/- 0,007		
		Resistenza Elettr. Conduttore	80,0 Ohm/Km Max.
Numero Isolamenti	3		
Diametro Isolamenti	1,20 mm		
Tolleranza	±0,05 mm		
Materiale di Isolamento	PVC X ISOLAM. UL1729 R3 50° 94 A		
Diametro Guaina	4,15mm		
Tolleranza	±0,15 mm		
Materiale Guaina	PVC X GUAINA UL 2464 - 80° - 72 SHORE A		

**MARCATURA CAVO**

SALVI S.p.A. - .RU AWM STYLE 2464 80°C
300V

**COLORAZIONE ISOLAM.**

BI-MA-VE<>WHT-BRN-GRN
-----------------------

**DATI TECNICI CAVO**

	Temperatura Esercizio	-20 ÷ +80 °C
	Peso	23,59 Kg/Km
	Tensione di Lavoro	300 V



fabbrica conduttori elettrici

**SPECIFICA TECNICA**

Cod. SPS0262

Descrizione

**CAVO 3X0,25 SCH. TRC. PVC/PVC (UL 2464)**

Norme

UL STYLE 2464

Data

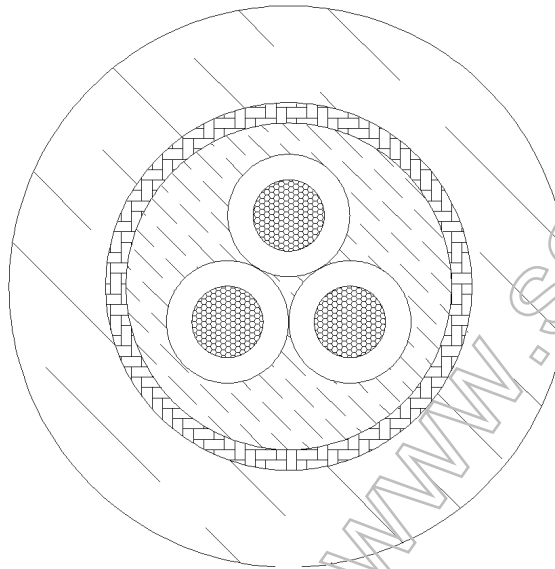
22/05/08

**Categoria Merceologica**

Cavi segnale PVC

**Applicazione**

Apparecchi Medicali

**Dati Costruttivi****Dati Elettrici e Fisici**

N° Conduttori	3		
Sezione	0,25 mm <sup>2</sup>		
Formazione	32 X 0,100 mm		
Natura del Conduttore	RAME STAGNATO 0,10 +/- 0,007		
		Resistenza Elettr. Conduttore	80,0 Ohm/Km Max.

Numero Isolamenti	3		
Diametro Isolamenti	1,20 mm		
Tolleranza	±0,05 mm		
Materiale di Isolamento	PVC X ISOLAM. UL1729 R3 90° 94 A		

Diametro Guaina	3,20mm		
Tolleranza	±0,15 mm		
Materiale Guaina	PVC X GUAINA UL 2464 - 80° - 72 SHORE A		

Tipo Schermo	RAME STAGNATO 0,10 +/- 0,007		
--------------	------------------------------	--	--

Diametro Guaina	5,40mm		
Tolleranza	±0,15 mm		
Materiale Guaina	PVC X GUAINA UL 2464 - 80° - 72 SHORE A		

**MARCATURA CAVO**

SALVI S.p.A. - ..RU AWM STYLE 2464 80°C 300V
---

**COLORAZIONE ISOLAM.**

BI-MA-VE<>WHT-BRN-GRN
-----------------------

**DATI TECNICI CAVO**

	Temperatura Esercizio	-20 ÷ +80 °C
	Peso	43,23 Kg/Km

**SALVI spa Via Fratelli di DIO, 2/C 20026 NOVATE MILANESE (MI) ITALY**  
**Telefono +39 02 38.20.10.30 – Telefax +39 02 38.200.229 [www.salvi-spa.com](http://www.salvi-spa.com)**

La riproduzione o la cessione a terzi di questo documento, in qualsiasi forma, è proibita senza il consenso scritto della Salvi SpA. Tutti i diritti riservati.

**SPECIFICA TECNICA**

Cod. SPS0262

Descrizione

**CAVO 3X0,25 SCH. TRC. PVC/PVC (UL 2464)**

Norme

UL STYLE 2464

Data

22/05/08

**Categoria Merceologica**

Cavi segnale PVC

**Applicazione**

Apparecchi Medicali

**Dati Costruttivi****Dati Elettrici e Fisici**

Tensione di Lavoro

300 V



fabbrica conduttori elettrici

**SPECIFICA TECNICA**

Cod. SPS0269

Descrizione

**CAVO 5X0,25 SCH. TRC. PVC/PVC (UL 2464)**

Norme

UL STYLE 2464

Data

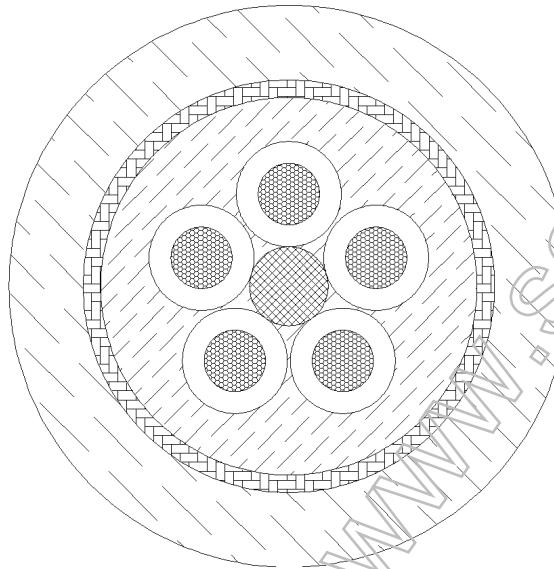
22/05/08

**Categoria Merceologica**

Cavi segnale PVC

**Applicazione**

Apparecchi Medicali

**Dati Costruttivi****Dati Elettrici e Fisici**

N° Conduttori	5		
Sezione	0,25 mm <sup>2</sup>		
Formazione	32 X 0,100 mm		
Natura del Conduttore	RAME STAGNATO 0,10 +/- 0,007		
		Resistenza Elettr. Conduttore	80,0 Ohm/Km Max.

Numero Isolamenti	5		
Diametro Isolamenti	1,20 mm		
Tolleranza	±0,05 mm		
Materiale di Isolamento	PVC X ISOLAM. UL1729 R3 90° 94 A		

Numero Isolamenti	5		
Diametro Isolamenti	0,90 mm		
Tolleranza	±0,05 mm		
Materiale di Isolamento	PVC X ISOLAM. R2/T1.1 80°- 93 SHORE A -		

Diametro Guaina	4,30mm		
Tolleranza	±0,10 mm		
Materiale Guaina	PVC X GUAINA UL 2464 - 80° - 72 SHORE A		

Tipo Schermo	RAME STAGNATO 0,10 +/- 0,007		
--------------	------------------------------	--	--

Diametro Guaina	6,40mm		
Tolleranza	±0,10 mm		
Materiale Guaina	PVC X GUAINA UL 2464 - 80° - 72 SHORE A		

**MARCATURA CAVO**

SALVI S.p.A. - RU AWM STYLE 2464 80°C 300V
---

**COLORAZIONE ISOLAM.**

DIN 47100 D1
--------------

**SALVI spa Via Fratelli di DIO, 2/C 20026 NOVATE MILANESE (MI) ITALY**  
**Telefono +39 02 38.20.10.30 – Telefax +39 02 38.200.229 [www.salvi-spa.com](http://www.salvi-spa.com)**

La riproduzione o la cessione a terzi di questo documento, in qualsiasi forma, è proibita senza il consenso scritto della Salvi SpA. Tutti i diritti riservati.



fabbrica conduttori elettrici



ISO 9001:2000

## SPECIFICA TECNICA

Cod. SPS0269

Descrizione

CAVO 5X0,25 SCH. TRC. PVC/PVC (UL 2464)

Norme

UL STYLE 2464

Data

22/05/08

Categoria Merceologica

Cavi segnale PVC

Applicazione

Apparecchi Medicali

### Dati Costruttivi

### Dati Elettrici e Fisici

#### DATI TECNICI CAVO

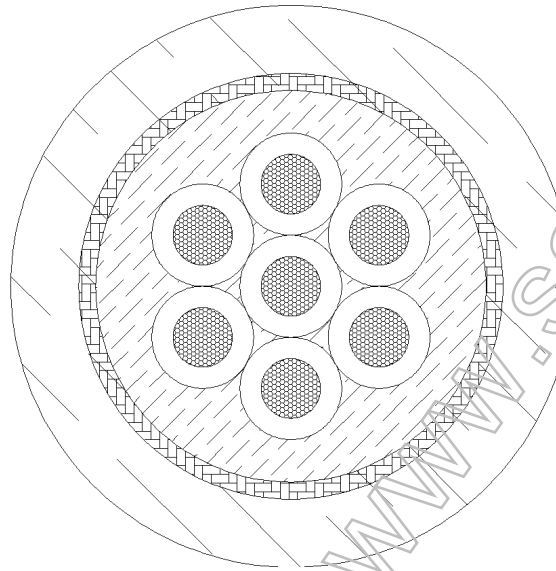
	Temperatura Esercizio	-20 ÷ +80 °C
	Peso	64,38 Kg/Km
	Tensione di Lavoro	300 V

**Categoria Merceologica**

Cavi segnale PVC

**Applicazione**

Apparecchi Medicali



**Dati Costruttivi**

**Dati Elettrici e Fisici**

N° Conduttori	7		
Sezione	0,25 mm <sup>2</sup>		
Formazione	32 X 0,100 mm		
Natura del Conduttore	RAME STAGNATO 0,10 +/- 0,007		
		Resistenza Elettr. Conduttore	80,0 Ohm/Km Max.

Numero Isolamenti	7		
Diametro Isolamenti	1,20 mm		
Tolleranza	±0,05 mm		
Materiale di Isolamento	PVC X ISOLAM. UL1729 R3 50° 94 A		

Diametro Guaina	4,60mm		
Tolleranza	±0,20 mm		
Materiale Guaina	PVC X GUAINA UL 2464 - 80° - 72 SHORE A		

Tipo Schermo	RAME STAGNATO 0,10 +/- 0,007		
--------------	------------------------------	--	--

Diametro Guaina	6,60mm		
Tolleranza	±0,20 mm		
Materiale Guaina	PVC X GUAINA UL 2464 - 80° - 72 SHORE A		

**MARCATURA CAVO**

SALVI S.p.A. - ..RU AWM STYLE 2464 80°C 300V
---

**COLORAZIONE ISOLAM.**

DIN 47100 D1
--------------

**DATI TECNICI CAVO**

	Temperatura Esercizio	-20 ÷ +80 °C
	Peso	67,33 Kg/Km



fabbrica conduttori elettrici



ISO 9001:2000

## SPECIFICA TECNICA

Cod. SPS0267

Descrizione

CAVO 7X0,25 SCH.TRC. PVC/PVC (UL 2464)

Norme

UL STYLE 2464

Data

22/05/08

Categoria Merceologica

Cavi segnale PVC

Applicazione

Apparecchi Medicali

**Dati Costruttivi**

**Dati Elettrici e Fisici**

Tensione di Lavoro

300 V



fabbrica conduttori elettrici



ISO 9001:2000

**SPECIFICA TECNICA**

Cod. SPS0268

Descrizione

**CAVO 18X0,25 SCH. TRC. PVC/PVC (UL 2464)**

Norme

UL STYLE 2464

Data

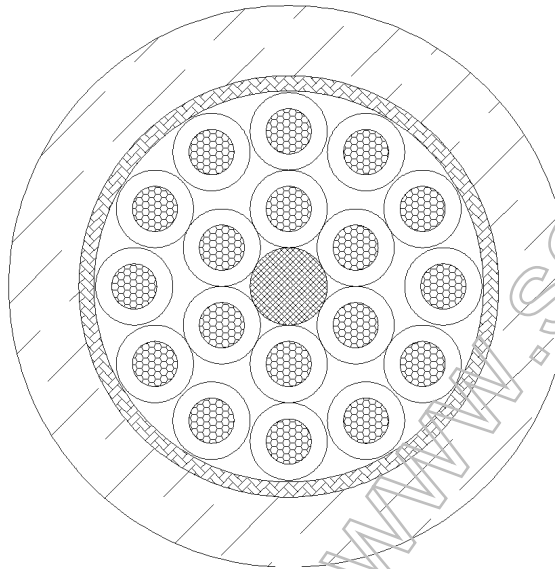
22/05/08

**Categoria Merceologica**

Cavi segnale PVC

**Applicazione**

Apparecchi Medicali

**Dati Costruttivi****Dati Elettrici e Fisici**

N° Conduttori	18		
Sezione	0,25 mm <sup>2</sup>		
Formazione	32 X 0,100 mm		
Natura del Conduttore	RAME STAGNATO 0,10 +/- 0,007		
		Resistenza Elettr. Conduttore	80,0 Ohm/Km Max.

Numero Isolamenti	8		
Diametro Isolamenti	1,20 mm		
Tolleranza	±0,05 mm		
Materiale di Isolamento	PVC X ISOLAM. UL1729 / R3 50° 94 A		

Numero Isolamenti	10		
Diametro Isolamenti	1,20 mm		
Tolleranza	±0,05 mm		
Materiale di Isolamento	PVC X ISOLAM. UL1729 / R3 80° 94 A		

Numero Isolamenti	1		
Diametro Isolamenti	1,20 mm		
Tolleranza	±0,05 mm		
Materiale di Isolamento	PVC X ISOLAM. R2/TI1 80°- 93 SHORE A -		

Materiale	NASTRO IN CARTA FIRET H25		
-----------	---------------------------	--	--

Tipo Schermo	RAME STAGNATO 0,10 +/- 0,007		
--------------	------------------------------	--	--

Diametro Guaina	8,20mm		
Tolleranza	±0,20 mm		
Materiale Guaina	PVC X GUAINA UL 2464 - 80°- 72 SHORE A		

**MARCATURA CAVO**

SALVI S.p.A. - RU AWM STYLE 2464 80°C	
300V	

**SALVI spa Via Fratelli di DIO, 2/C 20026 NOVATE MILANESE (MI) ITALY**  
**Telefono +39 02 38.20.10.30 – Telefax +39 02 38.200.229 [www.salvi-spa.com](http://www.salvi-spa.com)**

La riproduzione o la cessione a terzi di questo documento, in qualsiasi forma, è proibita senza il consenso scritto della Salvi SpA. Tutti i diritti riservati.



fabbrica conduttori elettrici



ISO 9001:2000

## SPECIFICA TECNICA

Cod. SPS0268

Descrizione

CAVO 18X0,25 SCH. TRC. PVC/PVC (UL 2464)

Norme

UL STYLE 2464

Data

22/05/08

**Categoria Merceologica**

Cavi segnale PVC

**Applicazione**

Apparecchi Medicali

### Dati Costruttivi

COLORAZIONE ISOLAM.

### Dati Elettrici e Fisici

DIN 47100 D1

### DATI TECNICI CAVO

Temperatura Esercizio

-20 ÷ +80 °C

Peso

109,64 Kg/Km

Tensione di Lavoro

300 V